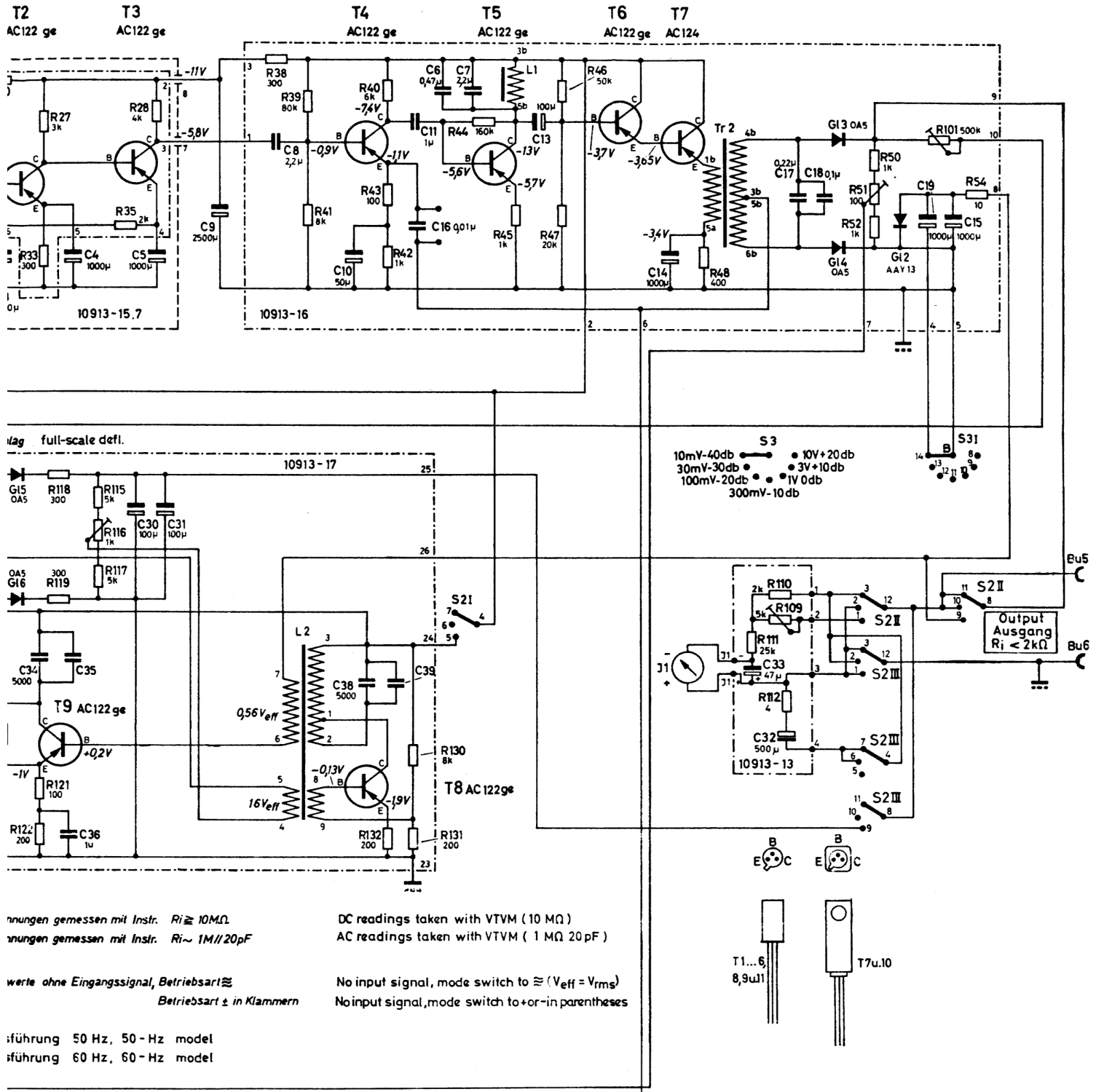


= Spannungen gemessen i  
 ~ Spannungen gemessen i  
 Meßwerte ohne Eingang  
 x) Ausführung 50 Hz.  
 xx) Ausführung 60 Hz.



**Bild 10 Stromlauf**  
**Fig. 10 Circuit Diagram**

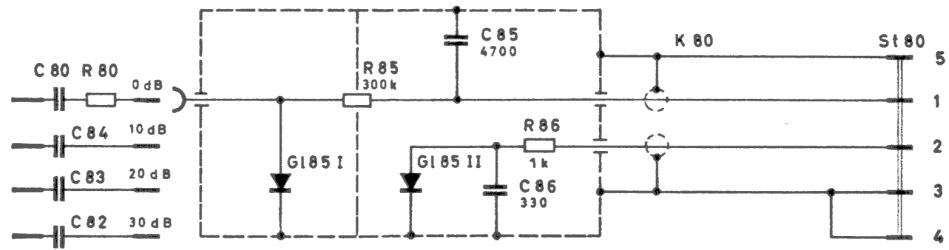


Bild 11 Stromlauf URV-Tastkopf  
 Fig. 11 Circuit Diagram for URV probe

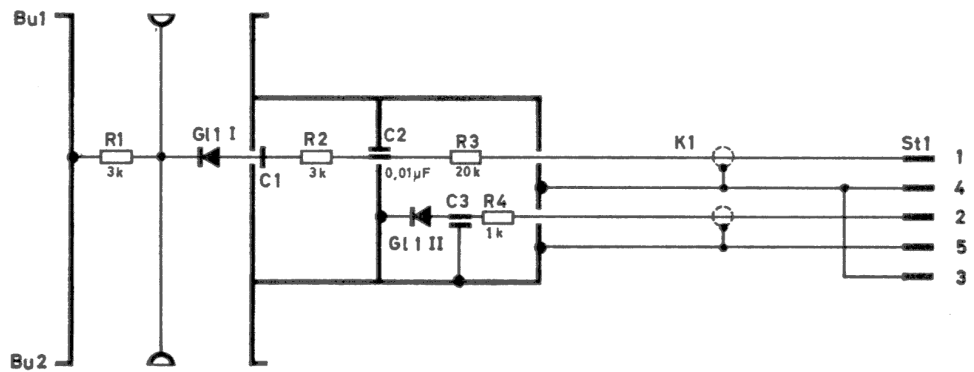


Bild 12 Stromlauf URV-Durchgangskopf  
 Fig. 12 Circuit Diagram for URV insertion unit